

Adatlap

A műszaki változtatás jogát fenntartjuk.

Kiadás: 20.01.2020 • A102



» ALKALMAZÁS

Külső terek, hideg helységek, gyártó üzemek, raktárak és üvegházak hőmérsékletének mérésére. Elsősorban vezérlő és kijelző rendszerek részére kialakítva.

» ELÉRHETŐ TÍPUSOK

Kültéri hőmérséklet érzékelő - passzív

AGS54+ <érezkelő>

<érezkelő>: PT100/PT1000/NI1000/NI1000TK5000/LM235Z/NTC.../PTC...más érzékelők külön kérésre

» BIZTONSÁGI TANÁCS - FIGYELMEZTETÉS



Az elektromos berendezések beszerelését és összeszerelését csak jogosult szakember végezheti!

A terméket kizárólag rendeltetésszerűen szabad felhasználni. Az engedély nélküli módosítás tilos! A terméket nem szabad olyan berendezéssel együtt használni, amely meghibásodás esetén közvetlenül vagy közvetve veszélyeztetheti az emberi egészséget vagy életet, vagy veszélyt jelenthet az emberekre, állatokra vagy vagyona. Telepítés előtt ellenőrizze, hogy az tápellátás ki van-e kapcsolva. Ne csatlakoztassa feszültség alatti vagy üzemelő berendezéshez.

Kérjük tartsa be a

- helyi törvényeket és rendeleteket, egészségügyi és biztonsági előírásokat és technikai szabványokat
- termék követelményeit a telepítés pillanatában aktuális biztonsági előírások figyelembe vételével
- ezen adatlap és telepítési leírásban foglaltakat

» ÁRTALMATLANÍTÁS



Egy-egy létesítmény alkotóelemeiként a Thermokon termékeket rendszeresen felhasználják egy épület vagy szerkezet részeként egy előre meghatározott és elkülönített helyen, ezért az elektromos hulladékokra vonatkozó előírás (WEEE) nem alkalmazandó. Ugyanakkor a termékek többsége tartalmazhat értékes anyagokat, amelyeket újra kell hasznosítani és nem szabad háztartási hulladék közé helyezni. Kérjük, vegye figyelembe a helyi hulladékkezelésre vonatkozó előírásokat.

» SZENZOROKKAL KAPCSOLATOS ÁLTALÁNOS MEGJEGYZÉSEK

Különösen a 2-vezetékes változat esetén a passzív érzékelőt tekintve a tápvezeték huzal ellenállását figyelembe kell venni. Ha szükséges, a huzal ellenállását kompenzálni kell a követő elektronikával. Az belső melegedés miatt a huzaláram befolyásolja a mérési pontosságot, tehát nem haladhatja meg az 1 mA-t.

Hosszú csatlakozóvezetékek használatakor (az alkalmazott keresztmetszettől függően) a mérési eredmény hamis lehet, mivel a közös GND vezetéken feszültség esik (a feszültségesést az áram értéke és a vezeték ellenállása okozza). Ebben az esetben 2 GND-vezetékkel kell az érzékelőhöz vezetni - egyet a tápfeszültséghez és egyet a mérő áramhoz.

Az átalakítóval ellátott érzékelő berendezéseket mindig a mérési tartomány közepén kell működtetni, hogy elkerüljük a mérési végpontokon való eltéréseket. Az átalakító elektronikájának környezeti hőmérsékletét állandó értéken kell tartani. Az átalakítókat állandó tápfeszültséggel ($\pm 0,2$ V) kell működtetni. A tápfeszültség be- és kikapcsolásakor el kell kerülni a helyszínen fellépő túlfeszültségeket.

» UV- ÉS IDŐJÁRÁSÁLLÓ BURKOLAT HASZNÁLATA

Idővel a kültéren szerelt műanyagok elveszíthetik színüket és minőségüket. Ezért az összes burkolat fehér polikarbonátból (PC) készül. A fénystabil színezékeket és adalékanyagokat a polimer optimális védelmének elérésére használják, miközben megőrzi a színtabilitást. A felhasznált titán-dioxidot kifejezetten a polikarbonát számára fejlesztették ki, és kiváló UV-védelemmel rendelkezik az egész fény spektrumának, beleértve a 340nm-es UV komponenst is. Ez hatékonyan ellensúlyozza az egyébként fotokémiai polimer lebomlást. A színek hosszú ideig megmaradnak fakulás nélkül. Az anyag fagyálló is.

» MŰSZAKI ADATOK

Mért értékek	hőmérséklet
Passzív kimenet	opcionális, PT100/PT1000/NI1000/NI1000TK5000/LM235Z/NTC.../PTC... más érzékelők külön kérésre
Mérési tartomány (hőmérséklet)	-35..+90 °C
Működési tartomány (hőmérs.)	Maximálisan megengedhető működési hőmérséklet -35..+90 °C
Mérési pontosság (hőmérs.)	tipikusan. $\pm 0,3$ K (21 °C), szenzortípustól függően
Burkolat	USE-S, PC, fehér, UV álló
Védettség	IP65 megfelelően a EN 60529-nek
Kábel bevezetés	Flextherm M20, $\varnothing=4,5..9$ mm, kivehető
Elektromos csatlakozás	kivehető plug-in terminál, max. 2,5 mm ²
Környezeti kondíciók	max. 85% rH

» TERMÉK TESZT ÉS MINŐSÍTÉS

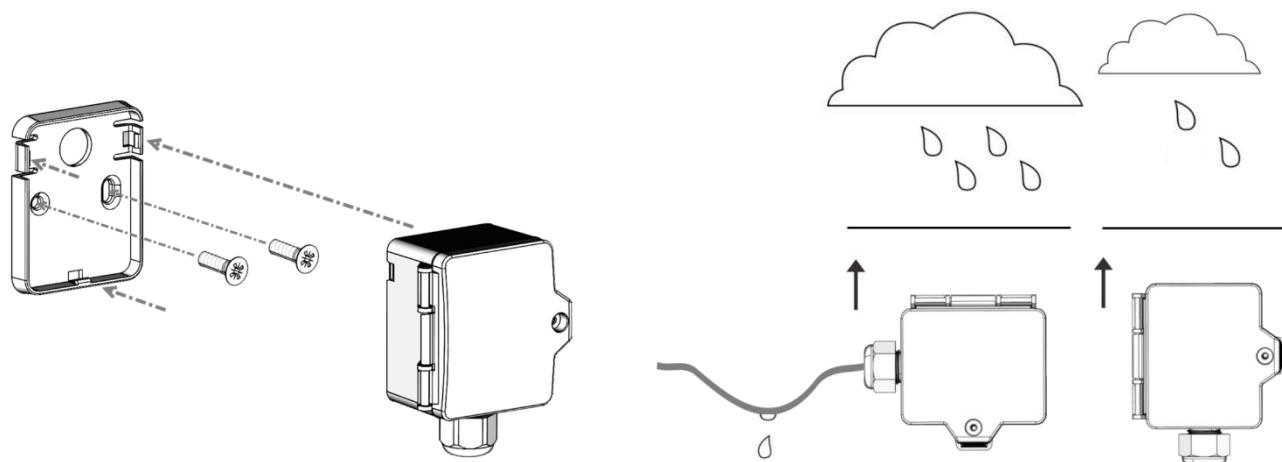


Minőségi megfelelés

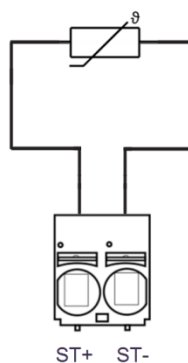
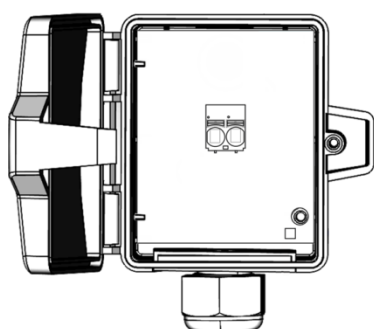
A minőségi megfelelés a következő honlapról letölthető: <https://www.thermokon.de/>.

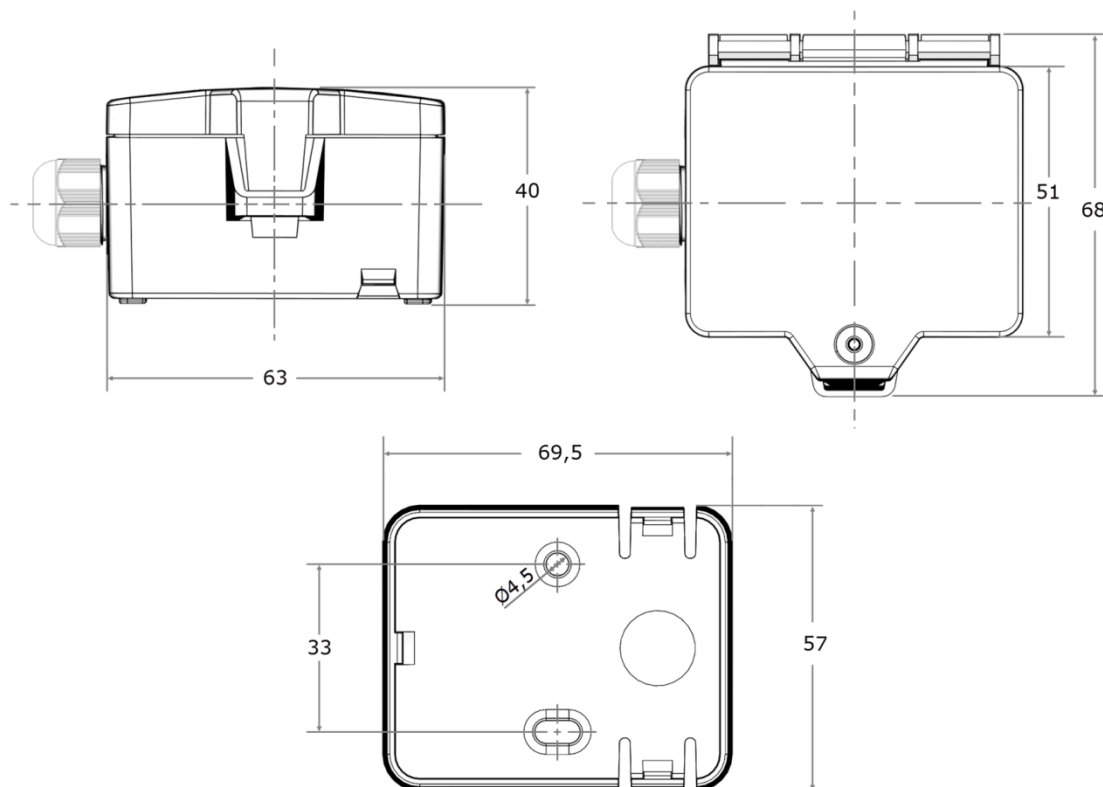
» FELSZERELÉS

Külsőre való felszerelés esetén kerülni kell a közvetlen napfényt és esőt. Lehetőség szerint használjon eső és/vagy nap elleni fedelet. A kábelbevezetés oldalra vagy lefelé álljon. Oldalirányú bevezetésnél a kábelen képezzen hurkot a vízfolyás elkerülése érdekében. Vegye figyelembe a megengedett környezeti feltételeket.



» CSATLAKOZÁS



» **MÉRETEK (MM)**» **TARTOZÉKOK (CSOMAGOLÁS TARTALMAZZA)**

Felületre szerelő aljzat, fehér

Univerzális szerelő készlet

• fedél csavar + csavarfedél • 2 tipli • 2db csavar (imbusz fej) • 2 csavar (csillag)

Cikkszám: 667722

Cikkszám: 698511

» **TARTOZÉKOK (OPCIONÁLIS)**

Felületre szerelő pattintós aljzat, fehér

Tipli és csavar (2-2db)

Nap/eső védő fedél RS150

Tömszelence M20, fehér, 2x Ø=7 mm (2 vezetékhez; csomagegység:10db)

Cikkszám: 667739

Cikkszám: 102209

Cikkszám: 103329

Cikkszám: 641333